

Panasonic Alarm Empfänger

Empfangen von Alarmen von Panasonic Bildquellen

The screenshot displays the AccAlarmServerManagerUi 3.3.0.29 (AlarmServer 3.3.1.7) interface. It features a navigation bar with 'Konfiguration', 'Alarmlogbücher', and 'VCA Analyse Logdateien'. The main area is divided into two panes. The left pane, 'Überwachte Verbindungen', lists various alarm services with their status (S) and descriptions. The right pane, 'Panasonic: Alarme und Meldungen', shows a search bar and a table of received alarms.

Alarmdienste	S	Beschreibung
FTP	Green	127.0.0.1:21 ->
TCP	Green	127.0.0.1:6502 ->
DirWatcherVCA	Green	10.1.0.201:8080 ->
Daltem	Green	-> 0.0.0.0:3001
Frontel	Red	-> 0.0.0.0:1556
Heitel	Green	10.1.0.200:5500 ->
HikVision	Green	-> 0.0.0.0:7200
HikProConnect	Red	-> https://leu.hik-proconnect...
Makulnfinity	Red	
Panasonic	Green	-> PS-Alarm:1818
RISCO	Green	-> 0.0.0.0:33000
SIA	Red	
STADCC09	Green	-> 0.0.0.0:34000
TruVision	Green	-> 0.0.0.0:7201
Xtralis	Green	-> 0.0.0.0:10000
AlarmServerManager	Green	-> 127.0.0.1:2500

EBUS Alarm-Warteschlange (0)	Verbundene Arbeitsplätze	Konfigurierte Alarme	Empfangene Ereignisse	Technische Meldungen	Spezialfunktionen
Search					
Schutzobjekt	Bildquelle	FTP Unterverzeichnis	Geräte-Adresse	Geräte-MAC-Adresse	
1 Accellence_Panasonic	TestGerät	Panasonic_NVR	192.168.178.100:13655	112233445566	

Status: Entwurf
Redaktion: Torsten Heinrich

Dieses Dokument ist geistiges Eigentum der Accellence Technologies GmbH und darf nur mit unserer ausdrücklichen Zustimmung verwendet, vervielfältigt oder weitergegeben werden.

Inhalt

1	Sicherheitshinweise	3
2	Einleitung.....	4
2.1	Accellence Alarm Server	4
2.2	Empfang von Panasonic Alarmen	5
3	Ablauf im Alarmfall.....	6
4	Installation	6
5	Bedienung der Anwendung	6
6	Konfiguration des Alarmempfängers	7
6.1	Allgemeine Konfigurationswerte	7
6.2	Parameter für den AccAlarmReceiverPanasonic	7
7	Konfiguration der Bildquellen in EBÜS	8
7.1	Allgemein	8
7.2	Bildquellenadapter Panasonic	8
8	Konfiguration von Panasonic Geräten	10
9	Voraussetzungen.....	12
10	Support	12
	Index	13

Referenzierte Dokumente

/AlarmServer/ Accellence Alarm Server,
<https://www.ebues.de/doc/AlarmServer.pdf>

/AMS_RCP/ Remote Control Protocol für EBÜS,
https://www.ebues.de/doc/AMS_RCP.pdf

1 Sicherheitshinweise

Wir freuen uns, dass Sie sich für den *AccAlarmReceiverPanasonic* entschieden haben und möchten Ihnen nun alle erforderlichen Informationen geben, damit Sie die Funktionen dieser Software optimal und sicher nutzen können.

Bitte erstellen Sie regelmäßig Sicherheitskopien von Ihren Daten, insbesondere vor der Installation neuer Software oder der Verwendung neuer Funktionen.

Accellence Technologies übernimmt keine Haftung für Datenverlust!

Bitte beachten Sie die Handbücher zu Ihrem PC und der darauf installierten Windows-Version. Kenntnisse im Umgang mit dem PC und mit Windows werden von diesem Handbuch vorausgesetzt.

Für den Betrieb der Anwendung *AccAlarmReceiverPanasonic* müssen FTP-Server und die Anwendung *AccAlarmServer* eingerichtet werden. Dies beeinflusst die Zuverlässigkeit und Datensicherheit aller angeschlossenen Computer. Daher dürfen die erforderlichen Einstellungen nur von dafür qualifiziertem Personal vorgenommen werden. Alle Netzwerkzugänge sind mit geeignet konfigurierten Routern, Firewalls und Virenscannern zu sichern, die jeweils auf aktuellem Sicherheitsstandard zu halten sind.

Moderne Technologien wie der *AccAlarmReceiverPanasonic* unterliegen im Zuge der laufenden Entwicklung einer ständigen Veränderung und Verbesserung. So kann es sein, dass Teile der hier beschriebenen Funktionen und Bildschirmdarstellungen sich mittlerweile verändert haben. Fragen Sie im Zweifelsfall bei unserer Hotline nach oder informieren Sie sich auf unserer Website über den aktuellen Stand.

Aktuelle Dokumente zu EBÜS finden Sie unter → www.ebues.de/docu.

2 Einleitung

2.1 Accellence Alarm Server

Der Accellence Alarm Server kann auf verschiedene Alarmereignisse reagieren und abhängig davon die Bildaufschaltung an geeigneten Video-Arbeitsplätzen (VA) steuern. In diesem Dokument werden als Beispiel für solche Arbeitsplätze EBÜS Videoarbeitsplätze (EBÜS VA) verwendet.

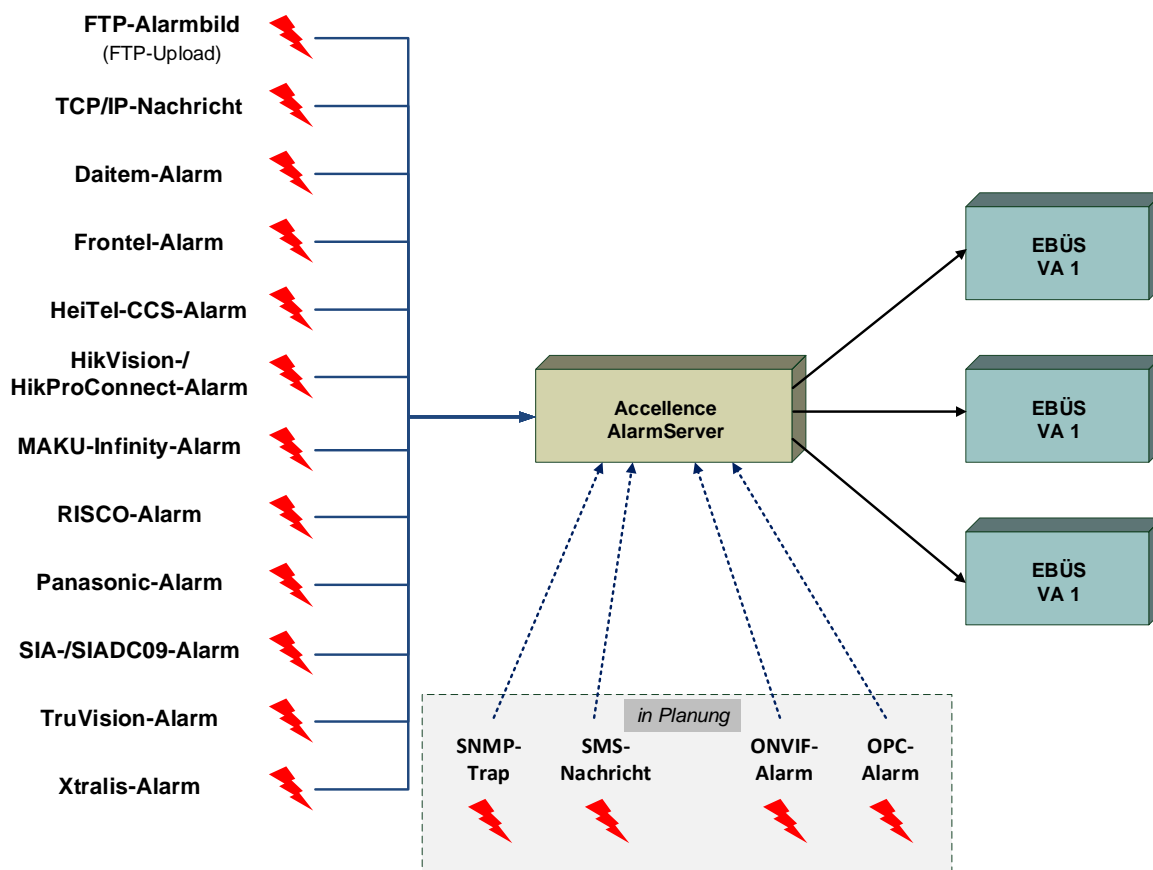


Abbildung 1: Accellence Alarm Server mit EBÜS Arbeitsplätzen

Der Accellence Alarm Server besteht dabei aus mehreren Software-Komponenten, u.a. aus verschiedenen Alarm-Empfängern, die jeder für sich unabhängig als Windows-Systemdienst arbeiten und für den Empfang eines bestimmten Typs von Alarmereignissen zuständig sind.

Eine Beschreibung des Accellence Alarm Servers ist im Dokument `/AlarmServer/` zu finden.

In diesem Dokument wird der Empfang von Alarmen von Bildquellen der Firma Panasonic durch einen spezialisierten Alarmempfänger beschrieben.

2.2 Empfang von Panasonic Alarmen

Bildquellen der Firma Panasonic dienen nicht nur dazu, Videodaten zu erfassen, zu übertragen und aufzuzeichnen, sondern können auch Alarme unterschiedlicher Art (Bewegungsalarme, Einbruchalarme etc.) erfassen und weiterleiten.

Diese Alarme werden über eine TCP/IP-Verbindung mittels eines proprietären Protokolls an einen Empfänger gesendet. In dem zugeordneten Überwachungszentrum muss hierzu eine Software betrieben werden, die gesendete Telegramme empfangen und auswerten kann.

Im Fall von EBÜS ist diese Software die Komponente *AccAlarmReceiverPanasonic* des Accellence Alarm Servers, die ein für den Alarmempfang von Panasonic zur Verfügung gestelltes SDK (Software-Development-Kit) verwendet.

Dadurch kann der *AccAlarmReceiverPanasonic* die Alarmdaten empfangen, auswerten und abhängig davon die Bildaufschaltung an geeigneten Video-Arbeitsplätzen (VA) veranlassen

Zur Weiterleitung der Alarme innerhalb des Video-Sicherheits-Systems EBÜS durch der *AccAlarmReceiverPanasonic* wird die Infrastruktur des EBÜS AlarmServers verwendet (siehe /AlarmServer/).

Abbildung 2 zeigt die schematische Darstellung der Kommunikationsbeziehungen der Komponente *AccAlarmReceiverPanasonic*.

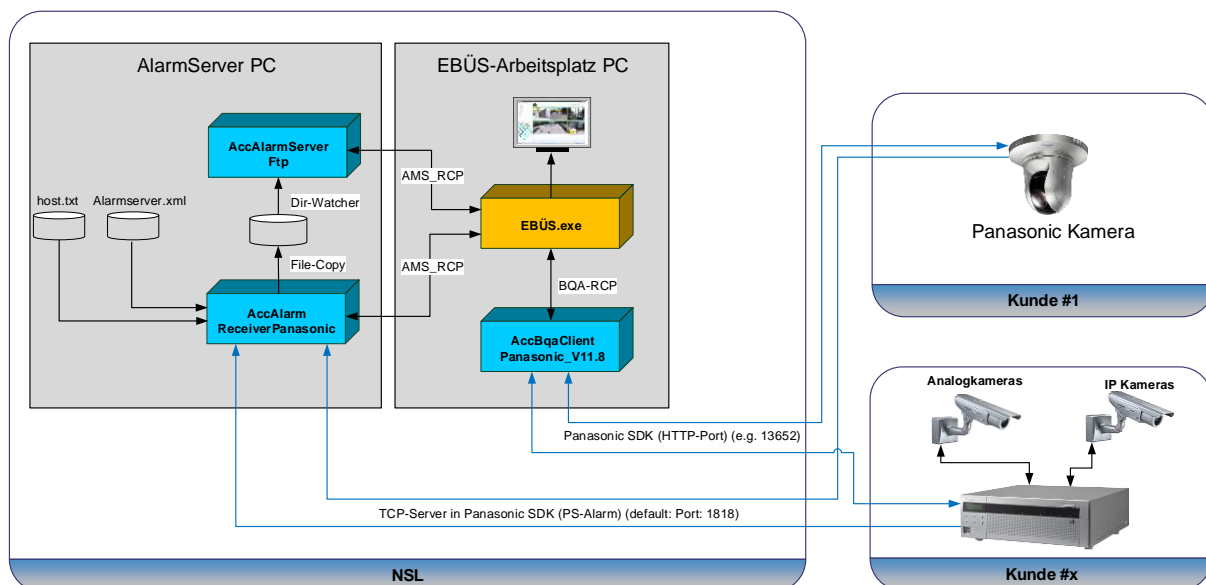


Abbildung 2: *AccAlarmReceiverPanasonic* mit *AccAlarmServer* und EBÜS Arbeitsplätzen

Der *AccAlarmReceiverPanasonic* ist eine **reine Softwarelösung**, die auf Standard-PCs unter aktuellen Windows-Versionen betrieben werden kann.

Die Kommunikation zwischen dem *AccAlarmReceiverPanasonic* und den Video-Arbeitsplätzen erfolgt über das AMS_RCP-Protokoll (siehe /AMS_RCP/).

Pro Leitstelle wird im Normalfall nur eine Instanz des *AccAlarmReceiverPanasonic*s benötigt.

3 Ablauf im Alarmfall

Sobald ein Panasonic Gerät ein Ereignis erkannt hat, wird dieses Ereignis über eine TCP/IP-Verbindung an die Anwendung *AccAlarmReceiverPanasonic* gemeldet.

Die Kommunikation erfolgt dabei standardmäßig über den IP-Port 1818.

Der *AccAlarmReceiverPanasonic* wertet die empfangenen Datentelegramme aus und erkennt aus den gemeldeten Informationen, welches Gerät bei welchem Kunden den Alarm gemeldet hat.

Abhängig davon wird dann über den EBÜS Alarmserver ein EBÜS Alarmereignis der zugeordneten Bildquelle aus dem entsprechenden Schutzobjekt signalisiert.

Je nach Ereignis werden automatisch die zugehörigen Videodaten geladen und über den EBÜS-Alarmserver den entsprechenden EBÜS-Arbeitsplätzen zur Verfügung gestellt.

4 Installation

Diese Installation des *AccAlarmReceiverPanasonic* erfolgt über die Installation des Accellence Alarm Servers (siehe `/AlarmServer/`).

5 Bedienung der Anwendung

Die Komponente *AccAlarmReceiverPanasonic* wird als Betriebssystemdienst installiert. Sie arbeitet nach dem Programmstart völlig selbständig und benötigt daher für den Empfang von Alarmen keine Benutzerinteraktionen.

Alle Komponenten des Accellence Alarm Servers besitzen jedoch eine gemeinsame Benutzerschnittstelle zur Anzeige von Konfigurationsdaten und Alarmereignissen.

Diese Benutzerschnittstelle wird durch die Anwendung ***AccAlarmServerManagerUi*** bereitgestellt.

Eine Beschreibung dieser Benutzerschnittstelle ist im Dokument `/AlarmServer/` zu finden.

6 Konfiguration des Alarmempfängers

6.1 Allgemeine Konfigurationswerte

Die Einstellungen für den Accellence Alarm Server und seiner verschiedenen Software-Komponenten erfolgt zentral über die Konfigurationsdatei `AccAlarmServer.xml`, die während der Installation im Installations-Verzeichnis des `AccAlarmReceiverPanasonics` abgelegt wird, z.B. `C:\EBÜS\Alarmserver`.

Einige Konfigurationswerte können über einen Konfigurationsdialog der Anwendung `AccAlarmServerManagerUi` verändert werden, andere nur durch direkten Zugriff auf diese Datei mittels eines geeigneten Editors.

Bitte beachten Sie hierzu die Hinweise, die im Dokument `/AlarmServer/` gegeben werden.

Im Folgenden werden nun die einzelnen Konfigurationsparameter für den *Panasonic* Alarmempfänger und die Bedeutung der einzelnen Werte beschrieben.

6.2 Parameter für den `AccAlarmReceiverPanasonic`

In der Kategorie `PanasonicAms` der Konfigurationsdatei `AccAlarmServer.xml` werden Konfigurationswerte für die Behandlung von Panasonic-Alarmen abgelegt, die direkt von den Bildquellen an die Leitstelle übertragen werden.

Name	Typ	Anfangswert	Beschreibung
ListenIpPort	ULong	1818	Empfangsport des Panasonic SDKs für Alarme von Panasonic-Geräten

Tabelle 6.1 Konfigurations-Parameter der Kategorie `PanasonicAms`

7 Konfiguration der Bildquellen in EBÜS

7.1 Allgemein

Alle Bildquellen werden einfach, einheitlich und zentral mit der Konfigurationssoftware EBÜS_Config.exe eingerichtet und verwaltet.

Dort werden auch alle erforderlichen Daten für die Alarmempfänger *AccAlarmReceiverPanasonic* konfiguriert

Sobald der Typ einer Bildquelle festgelegt wurde, werden alle dafür benötigten Parameter automatisch abgefragt.

Damit die alarmspezifischen Parameter angezeigt werden, muss die Checkbox "Alarm" gesetzt werden; die zugehörigen Parameter werden anschließend rot unterlegt angezeigt (siehe Abbildung 3).

7.2 Bildquellenadapter Panasonic

Abbildung 3 zeigt die Konfiguration einer Bildquelle vom Typ *Panasonic_V11.8*.

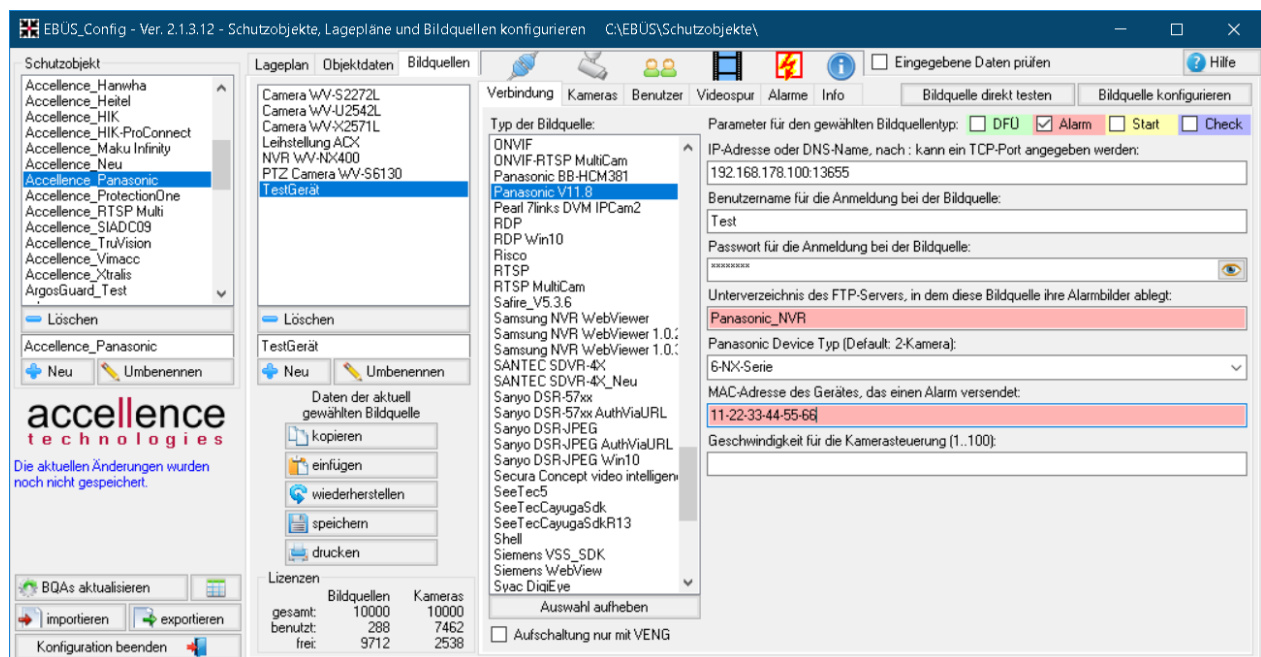


Abbildung 3: Konfiguration einer Bildquelle vom Typ *Panasonic*

Der erste Eintrag (IP-Adresse oder DNS-Name, nach : kann ein ...) legt die Netzwerkadresse der Panasonic-Bildquelle fest.

Das Unterverzeichnis des FTP-Servers darf keine Umlaute oder Sonderzeichen enthalten!

Der Eintrag *Panasonic Device Typ* legt den Typ des Panasonic-Gerätes fest. Einer der möglichen Werte ist aus der Auswahlbox auszuwählen, damit eine Umschaltung auf das Gerät erfolgen kann.

Im Eintrag MAC-Adresse des Gerätes, das einen Alarm versendet muss die MAC-Adresse des Panasonic-Gerätes eingetragen werden. Dieser Wert ist wichtig, damit der *AccAlarmReceiverPanasonic* bei einem eingehenden Alarm den Sender eindeutig zuordnen kann.

Nach Empfang der Panasonic-Konfigurationsdaten werden die für den Alarmempfang relevanten Daten im *AlarmServerManagerUi* folgendermaßen angezeigt (siehe auch /AlarmServer/):

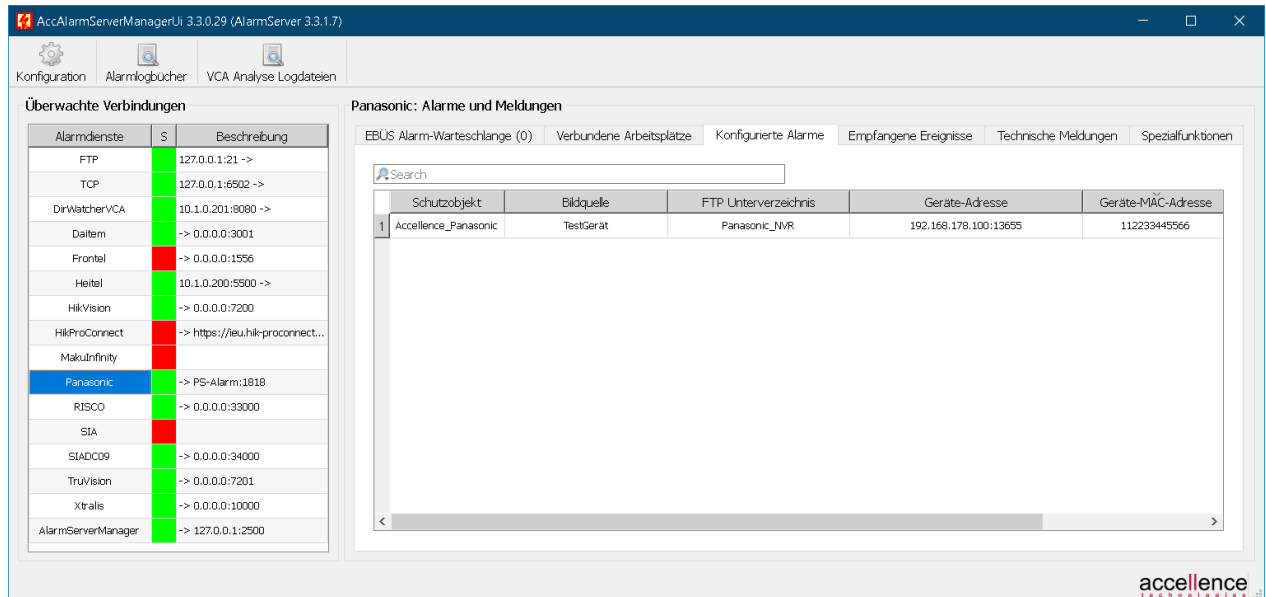


Abbildung 4: Für Alarmempfang konfigurierte Panasonic-Bildquellen im *AlarmServerManagerUi*

8 Konfiguration von Panasonic Geräten

Damit Alarme von Panasonic Bildquellen in EBÜS vom *AccAlarmReceiverPanasonic* empfangen werden können, müssen diese entsprechend konfiguriert werden.

Diese Konfiguration erfolgt über den integrierten Web-Browser der Geräte. Die Alarmierung von Ereignissen an den *AccAlarmReceiverPanasonic* ist unter dem Punkt "Panasonic Alarmprotokoll" zu konfigurieren, wobei die verschiedenen Gerätetypen verschiedene Konfigurationsseiten zur Verfügung stellen.

Panasonic Netzwerk-Kameras:

Die Konfiguration von Alarmbenachrichtigungen von Panasonic Netzwerkkameras erfolgt über den Menüpunkt Alarm → Benachrichtigung → Benachrichtigung (siehe Abbildung 5).

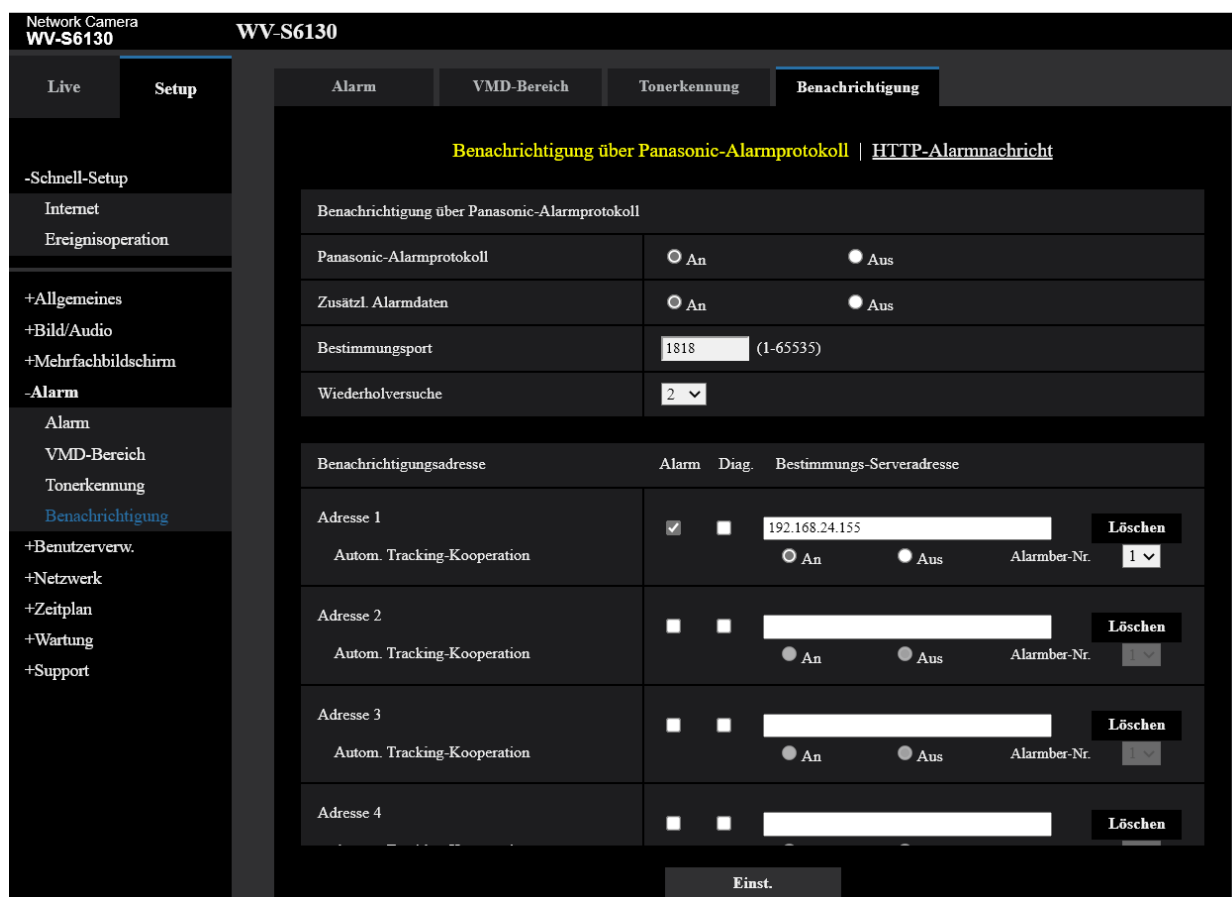


Abbildung 5: Konfigurationsseite einer Panasonic Netzwerkkamera

Der in dem Feld `Bestimmungsport` eingegebene Wert muss mit dem Empfangs-Port des *AccAlarmReceiverPanasonic* übereinstimmen (siehe Kapitel 6.2).

In einem der Felder `Adresse <Nummer>` ist schließlich die Netzwerkadresse einzugeben, unter der der *AccAlarmReceiverPanasonic* über das entsprechende Netzwerk zu erreichen ist.

Panasonic Netzwerk-Rekorder:

Die Konfiguration von Alarbenachrichtigungen von Panasonic Netzwerk-Rekordern erfolgt über den Menüpunkt **Netzwerk** → **Panasonic-Alarmprotokoll** (siehe Abbildung 6).).

The screenshot shows the configuration page for a Panasonic Network Recorder (WJ-NX400). The interface is in German and features a sidebar menu on the left and a main configuration area on the right. The sidebar menu includes options like 'Kontrolle', 'Kameras', 'Setup', 'Monitor', 'Netzwerk', 'Benutzerverwaltung', 'Wartung', 'HDD-Verwaltung', and 'Erweiterungsfunktion'. The 'Setup' menu is expanded, and the 'Netzwerk' option is selected. The main configuration area is titled 'Panasonic-Alarmprotokoll' and contains the following fields:

Panasonic-Alarmprotokoll	
Portnummer (zum PC)	1818
Wiederholversuch	2
Zieladresse	
Adresse1	ebues-server.de
Adresse2	nakagawanl.viewnetcam.com
Adresse3	
Adresse4	
Adresse5	
Adresse6	
Adresse7	
Adresse8	

An 'Einstellen' button is located at the bottom right of the configuration area. The top right corner of the interface displays the date and time: 'Nov/22/2021 17:14'.

Abbildung 6: Konfigurationsseite einer Panasonic Netzwerkkamera

Der in dem Feld `Portnummer (zum PC)` eingegebene Wert muss mit dem Empfangs-Port des `AccAlarmReceiverPanasonic` übereinstimmen (siehe Kapitel 6.2).

In einem der Felder `Adresse<Nummer>` ist schließlich die Netzwerkadresse einzugeben, unter der der `AccAlarmReceiverPanasonic` über das entsprechende Netzwerk zu erreichen ist.

9 Voraussetzungen

- Bei einer direkten Alarmübertragung zur Leitstelle müssen die Panasonic-Bildquellen über ein TCP/IP-Netzwerk mit dem *AccAlarmReceiverPanasonic* verbunden sein.
- Der *AccAlarmReceiverPanasonic* muss über ein TCP/IP-Netzwerk mit den zu steuernden Video-Arbeitsplätzen verbunden sein und muss wie alle Video-Arbeitsplätze eine feste IP-Adresse haben.

10 Support

Haben Sie noch Fragen zu EBÜS?

Dann wenden Sie sich bitte

- per E-Mail an support@accellence.de
- telefonisch unter 0511 - 277.2490

an unsere Hotline. Wir sind Werktags von 9:00-17:00 Uhr zu erreichen.

Aktuelle Informationen zu EBÜS finden Sie stets unter → www.ebues.de.

Wir wünschen Ihnen viel Erfolg bei Ihrer Arbeit mit EBÜS und stehen für Ihre Wünsche und Fragen jederzeit gern zu Ihrer Verfügung.

Index

-A-	
AccAlarmReceiverPanasonic	5
AccAlarmServer.xml	7
AccAlarmServerManagerUi	6
Alarmprotokoll	10, 11
AlarmServer	
AccAlarmServer.xml	7
Konfigurationswerte	7
-B-	
Bildquelle vom Typ Panasonic_V11.8	8
-K-	
Komponenten des Alarm-Servers	4
Konfiguration AlarmServer	
AccAlarmReceiverPanasonic	7
Konfigurationswerte	7
-L-	
ListenIpPort	7
-N-	
Netzwerkcamera	10
Netzwerkrekorder	11
-P-	
Panasonic_V11.8	8
Panasonic-Alarmprotokoll	10, 11
Portnummer	11