

# AccSmsReceiver

---

Automatisiertes Empfangen und Speichern von SMS

Status: in Arbeit 11.04.2017

Dieses Dokument ist geistiges Eigentum der Accellence Technologies GmbH  
und darf nur mit unserer ausdrücklichen Zustimmung verwendet, vervielfältigt oder weitergegeben werden

# Inhalt

1	Sicherheitshinweise.....	3
2	Einleitung.....	4
2.1	Referenzen.....	5
2.1.1	ETSI TS 127 007 AT command set for User Equipment (UE).....	5
2.1.2	ETSI TS 127 005 Interface for Short Message Service (SMS).....	5
2.1.3	Datenblatt CEP CT63 NG GSM-Modem .....	5
2.1.4	CEP CT63 NG GSM-Modem und Zubehör bei Conrad.de.....	5
2.1.5	CEP CT63 NG GSM-Modem und Zubehör bei Netways.de.....	5
2.1.6	Windows Registry .....	5
2.1.7	Windows-1252 oder Codepage 1252 (CP 1252).....	5
2.1.8	Mobile Country Code (MCC).....	5
2.1.9	Mobile Network Code (MNC) .....	6
2.1.10	Mobilfunknetzkennungen MCC/MNC Datenbank.....	6
2.1.11	International Mobile Subscriber Identity (IMSI).....	6
2.1.12	International Mobile Station Equipment Identity (IMEI) .....	6
3	Terminologie.....	7
4	Funktionen / Schnittstellen .....	8
4.1	Empfangen und Speichern von SMS .....	9
4.2	Status in der Registry .....	10
5	Voraussetzungen.....	11
5.1	PC mit Windows Betriebssystem.....	11
5.2	GSM-Modem.....	11
5.3	SIM-Karte .....	12
5.4	GSM-Empfang.....	12
6	Installation .....	13
6.1	Erforderliche Dateien.....	13
6.2	Installieren des GSM-Modems .....	14
6.3	Installation des Systemdienstes .....	14
6.4	Deinstallation des Systemdienstes.....	15
7	Konfiguration .....	15
7.1	Konfigurationswerte.....	16
7.2	Beispiel XML-Konfigurationsdatei.....	16
8	Protokollierung / Logging.....	17
9	Support 18	

## Syntaxhinweise

- # muss noch bearbeitet werden
- v ist erledigt!
- <x> Platzhalter, für den konkrete Werte eingesetzt werden müssen.
- Verweis auf weitere Dokumente oder Textstellen

# 1 Sicherheitshinweise

Wir freuen uns, dass Sie sich für den AccSmsReceiver entschieden haben und möchten Ihnen nun alle erforderlichen Informationen geben, damit Sie die Funktionen dieser Software optimal und sicher nutzen können.

Bitte erstellen Sie regelmäßig Sicherheitskopien von Ihren Daten, insbesondere vor der Installation neuer Software oder der Verwendung neuer Funktionen.

Accellence Technologies übernimmt keine Haftung für Datenverlust!

Bitte beachten Sie die Handbücher zu Ihrem PC und der darauf installierten Windows-Version. Kenntnisse im Umgang mit dem PC und mit Windows werden von diesem Handbuch vorausgesetzt.

Moderne Technologien wie der AccSmsReceiver unterliegen im Zuge der laufenden Entwicklung einer ständigen Veränderung und Verbesserung. So kann es sein, dass Teile der hier beschriebenen Funktionen und Bildschirmdarstellungen sich mittlerweile verändert haben. Fragen Sie im Zweifelsfall bei unserer Hotline nach oder informieren Sie sich auf unserer Website über den aktuellen Stand.

## 2 Einleitung

Der AccSmsReceiver ist ein Windows-Systemdienst zum automatisierten Empfangen und Speichern von SMS-Nachrichten aus dem GSM-Netzwerk.

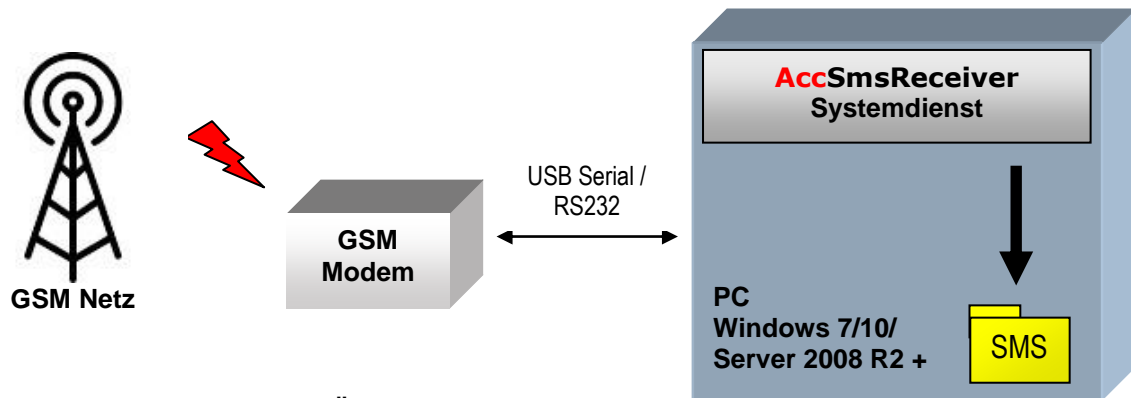


Abbildung 1: AccSmsReceiver Übersicht

Ein GSM-Modem empfängt die SMS-Nachrichten wie ein Mobiltelefon, welche AccSmsReceiver direkt nach dem Empfang ausliest und in einem konfigurierbaren Verzeichnis speichert.

Als Windows-Systemdienst arbeitet AccSmsReceiver bedienungslos im Hintergrund und wurde für den Dauerbetrieb konzipiert. Während des Betriebs auftretende Fehler führen nicht zum Programmende und werden, sofern möglich, automatisch behoben. Der Betriebsstatus wird zyklisch in die Registry geschrieben und zeigt ggf. die Notwendigkeit eines manuellen Eingriffs an.

Anderen Programmen obliegt die Verarbeitung der empfangenen SMS-Nachrichten und Überwachung des Betriebsstatus.

## 2.1 Referenzen

### 2.1.1 ETSI TS 127 007 AT command set for User Equipment (UE)

URL:

[http://www.etsi.org/deliver/etsi\\_ts/127000\\_127099/127007/10.03.00\\_60/ts\\_127007v100300p.pdf](http://www.etsi.org/deliver/etsi_ts/127000_127099/127007/10.03.00_60/ts_127007v100300p.pdf)

### 2.1.2 ETSI TS 127 005 Interface for Short Message Service (SMS)

URL:

[http://www.etsi.org/deliver/etsi\\_TS/127000\\_127099/127005/07.00.00\\_60/ts\\_127005v070000p.pdf](http://www.etsi.org/deliver/etsi_TS/127000_127099/127005/07.00.00_60/ts_127005v070000p.pdf)

### 2.1.3 Datenblatt CEP CT63 NG GSM-Modem

URL:

[http://www.telic.de/Load/Telemetry/M2M\\_Terminals/CT63\\_NG/DE\\_Datenblatt\\_CT63\\_NG.pdf](http://www.telic.de/Load/Telemetry/M2M_Terminals/CT63_NG/DE_Datenblatt_CT63_NG.pdf)

### 2.1.4 CEP CT63 NG GSM-Modem und Zubehör bei Conrad.de

Modem: <https://www.conrad.de/de/gsm-modul-5-v-32-v-cep-terminals-quad-band-gsmgprs-terminal-ct63-ng-1417417.html>

Netzteil: <https://www.conrad.de/de/steckernetzgeraet-cep-terminals-12002-passend-fuer-cep-terminals-190987.html>

Antenne: <https://www.conrad.de/de/renkforce-gsm-01-magnetfuss-antenne-gsm-umts-1217782.html>

### 2.1.5 CEP CT63 NG GSM-Modem und Zubehör bei Netways.de

Modem, Netzteil, Antenne: <https://shop.netways.de/produkt/cep-ct63-gsm-terminal-usb-seriell-inkl-starterpack/>

### 2.1.6 Windows Registry

URL: <https://de.wikipedia.org/wiki/Registrierungsdatenbank>

### 2.1.7 Windows-1252 oder Codepage 1252 (CP 1252)

URL: [https://de.wikipedia.org/wiki/ISO\\_8859-1#Windows-1252](https://de.wikipedia.org/wiki/ISO_8859-1#Windows-1252)

### 2.1.8 Mobile Country Code (MCC)

URL: [https://de.wikipedia.org/wiki/Mobile\\_Country\\_Code](https://de.wikipedia.org/wiki/Mobile_Country_Code)

**2.1.9 Mobile Network Code (MNC)**

URL: <https://de.wikipedia.org/wiki/Mobilfunknetzkenzahl>

**2.1.10 Mobilfunknetzkennungen MCC/MNC Datenbank**

URL: <http://www.mcc-mnc.com/>

**2.1.11 International Mobile Subscriber Identity (IMSI)**

URL: [https://de.wikipedia.org/wiki/International\\_Mobile\\_Subscriber\\_Identity](https://de.wikipedia.org/wiki/International_Mobile_Subscriber_Identity)

**2.1.12 International Mobile Station Equipment Identity (IMEI)**

URL: [https://de.wikipedia.org/wiki/International\\_Mobile\\_Equipment\\_Identity](https://de.wikipedia.org/wiki/International_Mobile_Equipment_Identity)

### 3 Terminologie

Begriff/Akronym	Bedeutung
SMS	Abkürzung für „Short Message Service“. Im deutschen Sprachraum synonym mit Kurznachricht, Textnachricht, SMS-Nachricht.
GSM	Abkürzung für „Global System for Mobile Communications“, der Standard für Mobilfunknetze.
GSM-Modem	Ein GSM-Modem ist ein Mobilfunkgerät und verbindet sich wie ein Smartphone mit dem Mobilfunknetz, um dem angeschlossenen Computer Datenübertragung und SMS-Empfang/Versand zu ermöglichen. Wie ein Smartphone benötigt ein GSM-Modem eine SIM-Karte für den Zugang zum GSM-Netz.
SIM-Karte	Eine Chipkarte für den Zugang zu Mobilfunknetzen und dient der Teilnehmeridentifizierung (siehe IMSI).
IMSI	Internationale Mobilfunk-Teilnehmerkennung fest verknüpft mit der SIM-Karte [2.1.11].
IMEI	Weltweit eindeutige 15-stellige Seriennummer, anhand derer jedes GSM-Endgerät identifiziert werden kann [2.1.12].
MCC	Länder-Code für Mobilfunknetze [2.1.8]
MNC	Mobilfunknetzkenung [2.1.9]
UTC	Koordinierte Weltzeit. Basis für die Zeit in allen Zeitzonen. Die mitteleuropäische Zeit ist beispielsweise UTC+1 Stunde oder UTC+2 Stunden im Sommer.

## 4 Funktionen / Schnittstellen

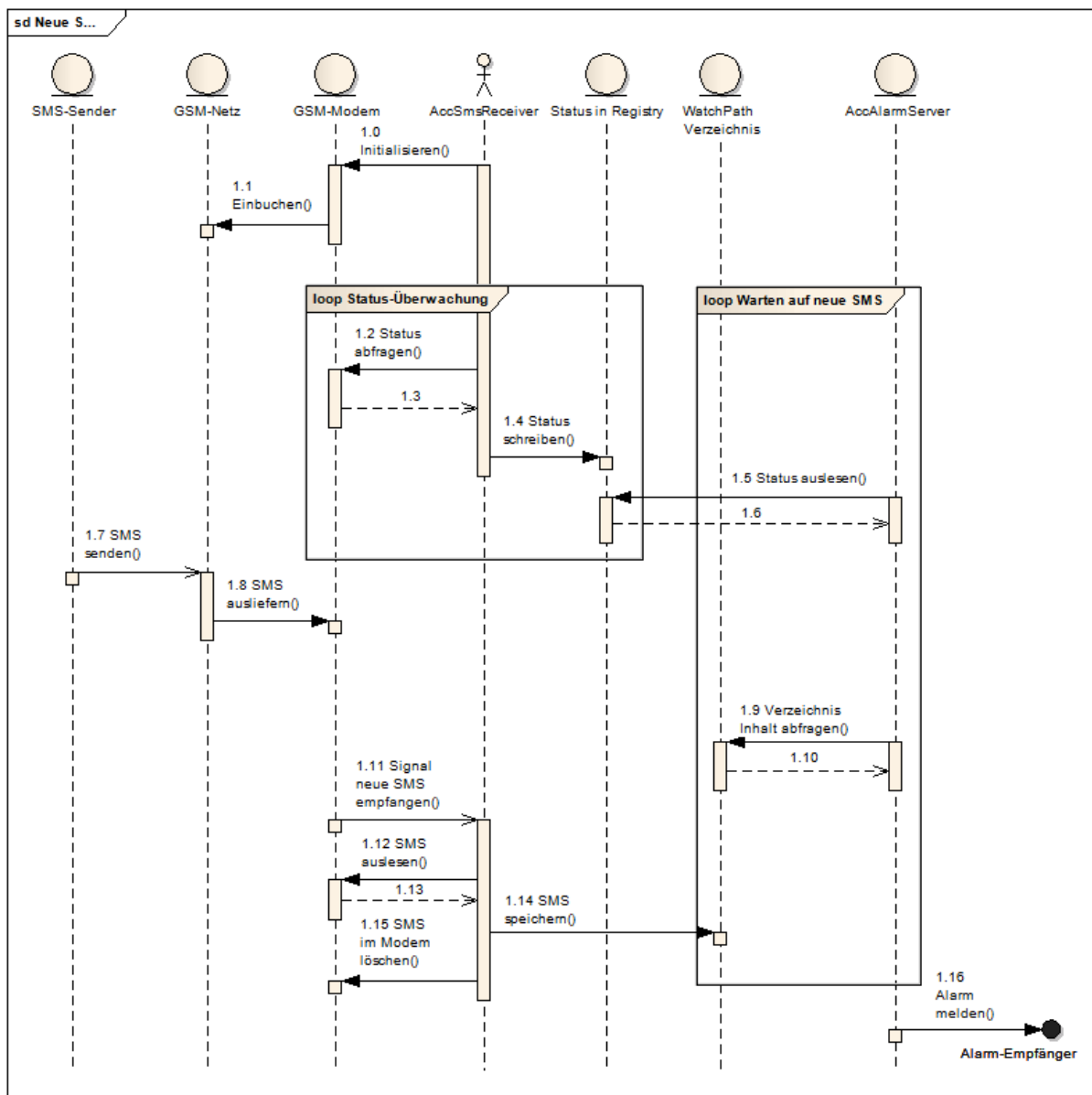


Abbildung 2 Sequenzdiagramm der Ausführung von Start bis SMS-Empfang

Die Abbildung 2 zeigt die Funktionsweise von AccSmsReceiver in Form eines Sequenzdiagramms.

Nach Programmstart erfolgt die Initialisierung des GSM-Modems (1.0). Falls die SIM-Karte mit einer PIN geschützt ist, wird in diesem Schritt die PIN aus der Konfiguration gesendet. Nach erfolgreicher Initialisierung ist das GSM-Modem empfangsbereit.

Während der SMS-Empfangsbereitschaft wird der Status des GSM-Modems permanent überwacht (1.2) und Statuswerte wie Signalstärke und Name des Netzbetreibers in die Windows Registry [2.1.6] geschrieben (1.4), um diese anderen Programmen zur Verfügung zu stellen.



Nach dem Empfang einer neuen SMS-Nachricht erhält AccSmsReceiver ein Signal (1.11) und beginnt mit der Verarbeitung. Die Nachricht wird aus dem GSM-Modem ausgelesen, im konfigurierten WatchPath-Verzeichnis gespeichert (1.14) und abschließend im Modem gelöscht (1.15).

Parallel können andere Programme den Status in der Registry (1.5) und das WatchPath-Verzeichnis überwachen (1.9). Der Status ermöglicht die Erkennung von Störungen, um bei Bedarf eine Fehlerbehebung zu veranlassen. Die empfangenen SMS-Nachrichten können beispielsweise zur automatisierten Alarm-Auslösung (1.16) oder Videoaufschaltung genutzt werden.

## 4.1 Empfangen und Speichern von SMS

SMS-Nachrichten werden vom GSM-Modem aus dem Netz empfangen und zunächst in der SIM-Karte gespeichert. Erst nach dem erfolgreichen Speichern auf dem PC wird die SMS-Nachricht aus der SIM-Karte gelöscht, so dass keine Nachrichten verloren gehen.

Der Dateiname wird dynamisch formatiert nach folgendem Schema:

`<WatchPath>\SMS-<Telefonnummer>\<UTC_YYYYMMDDHHMMSSTTT>.msg`

Wobei die Variablen in spitzen Klammern durch folgende Werte ersetzt werden:

Variable	Quelle des Wertes	Beispielwert
<WatchPath>	XML-Konfigurationsdatei (siehe 7.1).	C:\Inbox
<Telefonnummer>	Telefonnummer des Senders der SMS.	491720102003
<UTC_YYYYMMDDHHMMSSTTT>	UTC-Zeitstempel des SMS-Empfangs bestehend aus Jahr (YYYY), Monat (MM), Tag (DD), Stunde (HH), Minute (MM), Sekunde (SS) und Millisekunden (TTT).	20170411132011000

(Beispieldateiname: C:\Inbox\SMS-491720102003\20170411132011000.msg)

Die Verzeichnisse im Dateipfad werden automatisch erstellt und der Dateinhalt entspricht dem SMS-Nachrichtentext mit dem Windows-1252 Zeichensatz [2.1.7].

## 4.2 Status in der Registry

AccSmsReceiver speichert zyklisch den Status für andere Programme in der Windows Registry [2.1.6]. Der Status beinhaltet den Zeitstempel der jeweils letzten Aktualisierung, welches eine Überwachung der Verfügbarkeit ermöglicht. Liegt die Aktualisierung länger als 15 Sekunden zurück, wird AccSmsReceiver nicht korrekt ausgeführt.

Registry-Pfad auf Windows **32-Bit** Systemen:

*HKEY\_LOCAL\_MACHINE\SOFTWARE\AccSmsReceiver\Status*

Registry-Pfad auf Windows **64-Bit** Systemen:

*HKEY\_LOCAL\_MACHINE\SOFTWARE\WOW6432Node\AccSmsReceiver\Status*

Name des Wertes	Typ	Beispiel	Beschreibung
LastUpdateTime	REG_QWORD	1492680744	Zeitpunkt der letzten Aktualisierung in Sekunden seit 1970 als <b>64-Bit</b> Wert
LastUpdateTime32	REG_DWORD	1492680744	Zeitpunkt der letzten Aktualisierung in Sekunden seit 1970 als <b>32-Bit</b> Wert
LastUpdateTimeText	REG_SZ	20.04.2017 11:41:55	Zeitpunkt der letzten Aktualisierung als lesbarer Zeitstempel.
SignalStrength	REG_SZ	-93	Signalstärke
SignalPercent	REG_SZ	30	Signalstärke in Prozent.
BitErrorRate	REG_SZ	0	Bitfehlerrate
NetworkCode	REG_SZ	262 02	Eindeutige Mobilfunknetzkenung bestehend aus Mobile Country Code [2.1.8] und Mobile Network Code [2.1.9]. Eine Datenbank ist im Internet verfügbar [2.1.10].
NetworkName	REG_SZ	Vodafone.de	Name des Mobilfunknetzes
IMEI	REG_SZ	35852401- 1234-6-65	Eindeutige Kennung des GSM-Modems [2.1.12].
IMSI	REG_SZ	262 02 9745642210	Eindeutige Teilnehmerkennung der SIM-Karte [2.1.11]
Received	REG_SZ	3	Anzahl empfangener SMS-Nachrichten
Failed	REG_SZ	0	Anzahl fehlgeschlagener Empfangsvorgänge
FailureCode	REG_SZ	0	Letzter Fehler als Windows-Fehlercode oder 0 falls kein Fehler.
FailureMessage	REG_SZ	No error	Fehlermeldung

## 5 Voraussetzungen

Zur Verwendung von AccSmsReceiver müssen die in diesem Kapitel beschriebenen Voraussetzungen erfüllt sein.

### 5.1 PC mit Windows Betriebssystem

AccSmsReceiver wurde für folgende Betriebssysteme qualifiziert:

- Microsoft™ Windows 7 oder 10
- Windows Server 2008 R2

Für den Anschluss des GSM-Modems muss der PC über eine RS232- oder USB 2.0-Schnittstelle verfügen.

Bitte beachten Sie, dass der Installationsort den Netzeingang des GSM-Modems gewährleisten muss (siehe 5.4 GSM-Empfang).

Für die Installation sind zudem Administrationsrechte erforderlich. Davon abgesehen ist AccSmsReceiver als Windows Systemdienst unabhängig von der Benutzeranmeldung.

### 5.2 GSM-Modem

Für den Empfang der SMS-Nachrichten wird ein GSM-Modem benötigt.

Folgende Modelle wurden qualifiziert und werden daher empfohlen.

Hersteller/Modell	Merkmale	Mögliche Bezugsquellen
CEP Terminals CT63 NG [2.1.3]	<ul style="list-style-type: none"> <li>• Quad-band GSM/GPRS Terminal (850 / 900 / 1800 / 1900 MHz)</li> <li>• RS232 &amp; USB 2.0 Schnittstellen</li> <li>• Externer Antennenanschluss FME Male</li> <li>• Mini-SIM-Kartenhalter 1 x (1,8/3 Volt)</li> <li>• Entwickelt für Industrie Anwendungen</li> </ul>	Conrad.de [2.1.4], Netways.de [2.1.5]

Theoretisch kann jedes GSM-Modem mit serieller Schnittstelle und Befehlssatz gemäß ETSI-Spezifikation ([2.1.1], [2.1.2]) gesteuert werden. Praktisch jedoch kann die ordnungsgemäße Funktion nicht ohne vorherige Prüfung eines Modells gewährleistet werden.

## 5.3 SIM-Karte

Für den GSM-Netzzugang ist eine SIM-Karte im GSM-Modem erforderlich.

Vorzugsweise sollte der Netzbetreiber mit der besten Abdeckung am Installationsort gewählt werden.

Für das CEP CT63 NG [2.1.3] GSM-Modem wird eine Mini-SIM-Karte benötigt. In den meisten Fällen liefern Netzbetreiber eine universelle SIM-Karte im Mini-Format, welche wahlweise auf das Micro- oder Nano-Format verkleinert werden kann. Falls erforderlich, kann eine bereits verkleinerte SIM-Karte mit einem im Handel erhältlichen SIM-Kartenadapter auf das Mini-Format adaptiert werden.

Die Verwendung einer SIM-Karte mit aktivierter PIN wird unterstützt, wobei diese im Klartext in der Konfiguration hinterlegt werden muss.

## 5.4 GSM-Empfang

Zum Empfang der SMS-Nachrichten muss der Netzeingang des GSM-Modems gewährleistet sein. Naturgemäß ist der Einsatz in Kellerräumen oder abgeschirmten Büro- oder Serverräumen nicht ohne weiteres möglich.

Für den Betrieb müssen PC und GSM-Modem über ein RS232- oder USB-Kabel verbunden sein, welches den Installationsradius für die GSM-Antenne begrenzt. Bei Verwendung eines 5 Meter RS232-/USB-Kabels und einer Antenne mit 2 Meter Kabel ergibt sich eine maximale Distanz von 7 Metern zwischen PC und Antenne, wobei längere Kabel nicht empfohlen werden.

Für eine erste Einschätzung kann der Netzeingang mit einem Mobiltelefon geprüft werden. Für die endgültige Bewertung ist eine Überprüfung mit dem konkreten GSM-Modem unerlässlich.

## 6 Installation

Dieses Kapitel beschreibt die Installation und Deinstallation von AccSmsReceiver.

### 6.1 Erforderliche Dateien

AccSmsReceiver besteht aus folgenden Dateien:

Dateiname	Beschreibung
AccSmsReceiver.exe	Die ausführbare Programmdatei.
MSVCR120.dll	Runtime-Library Visual Studio 2013
smsdrc	Statische Initialisierungsdatei. <b>Nicht ändern!</b> Die Konfiguration erfolgt <b>ausschließlich</b> über eine XML-Datei, welche während der Installation angegeben wird.
Install.cmd	Installations-Script
Uninstall.cmd	Deinstallations-Script

## 6.2 Installieren des GSM-Modems

1. Auf dem PC als Benutzer mit Administrationsrechten anmelden, falls noch nicht erfolgt.
2. SIM-Karte in GSM-Modem einsetzen.
3. Antenne mit GSM-Modem verbinden.
4. PC per RS232- oder USB-Kabel verbinden.
5. Netzteil mit GSM-Modem verbinden und Netzteil mit dem Stromnetz verbinden.
6. Bei Verwendung des USB-Kabels erfolgt automatisch die Installation der Windows-Standard-Treiber. Geräte-Manager öffnen und COM-Port-Nummer des Modems ermitteln und notieren. Für USB werden zwei virtuelle COM-Ports installiert, wobei nur einer verwendet werden kann. Die Zuordnung kann sich System-abhängig unterscheiden, daher wird empfohlen, zunächst den COM-Port mit der kleineren Nummer zu versuchen und ggf. auf den zweiten auszuweichen.

## 6.3 Installation des Systemdienstes

1. Auf dem PC als Benutzer mit Administrationsrechten anmelden, falls noch nicht erfolgt.
2. ZIP-Archiv AccSmsReceiver.zip in ein beliebiges Verzeichnis extrahieren. Im Folgenden wird das Verzeichnis „C:\AccSmsReceiver“ angegeben und muss ggf. durch das tatsächlich gewählte Verzeichnis ersetzt werden.
3. XML-Konfigurationsdatei anpassen (siehe Kapitel 7).
4. Windows-Startmenü öffnen (aufklappen) und in der Eingabezeile folgenden Befehl eingeben:

```
cmd /c „C:\AccSmsReceiver\Install.cmd“
```

**WICHTIG:** Zur Ausführung mit erhöhten Rechten, Strg+Shift gedrückt halten und mit Eingabe-Taste bestätigen!

**ACHTUNG:** Sollte sich kein Eingabeaufforderungs-Fenster öffnen oder nur kurz erscheinen, war die Ausführung nicht erfolgreich und die obige Eingabe muss überprüft werden!

5. Abhängig von der Systemkonfiguration erscheint ggf. eine Aufforderung zur Bestätigung, dass die App Änderungen am Computer vornehmen darf, welche positiv zu bestätigen ist.
6. Meldungen auf dem Bildschirm folgen. Erforderlich ist die Eingabe des Pfades der XML-Konfigurationsdatei und des COM-Ports, an den das GSM-Modem angeschlossen ist.

## 6.4 Deinstallation des Systemdienstes

1. Auf dem PC als Benutzer mit Administrationsrechten anmelden, falls noch nicht erfolgt.
2. Im Folgenden wird das Verzeichnis „C:\AccSmsReceiver“ angegeben und muss ggf. durch das während der Installation gewählte Verzeichnis ersetzt werden.
3. Windows Startmenü öffnen (aufklappen) und in der Eingabezeile folgenden Befehl eingeben:

```
cmd /c „C:\AccSmsReceiver\Uninstall.cmd“
```

**WICHTIG:** Zur Ausführung mit erhöhten Rechten, Strg+Shift gedrückt halten und mit Eingabe-Taste bestätigen!

**ACHTUNG:** Sollte sich kein Eingabeaufforderungs-Fenster öffnen oder nur kurz erscheinen, war die Ausführung nicht erfolgreich und die obige Eingabe muss überprüft werden!

4. Abhängig von der Systemkonfiguration erscheint ggf. eine Aufforderung zur Bestätigung, dass die App Änderungen am Computer vornehmen darf, welche positiv zu bestätigen ist.
5. Meldungen auf dem Bildschirm folgen.

## 7 Konfiguration

Die Konfiguration erfolgt in einer XML-Datei. Der Pfad wird während der Installation eingegeben und in der Windows-Registry gespeichert.

Registry-Pfad auf Windows **32-Bit** Systemen:

*HKEY\_LOCAL\_MACHINE\SOFTWARE\AccSmsReceiver*

Registry-Pfad auf Windows **64-Bit** Systemen:

*HKEY\_LOCAL\_MACHINE\SOFTWARE\WOW6432Node\AccSmsReceiver*

Name des Wertes	Typ	Beschreibung
AccAlarmServerXml	REG_SZ	Pfad der XML-Konfigurationsdatei

## 7.1 Konfigurationswerte

Folgende Werte benötigt AccSmsReceiver in der XML-Konfigurationsdatei, wobei die XML-Struktur der Beispieldatei zu entnehmen ist (siehe 7.2).

**HINWEIS:** Falls die Datei mit anderen Programmen geteilt wird, sind die Werte entsprechend einzupflegen.

Name des Wertes	Typ	Beschreibung
WatchPath	String	Verzeichnispfad in dem die empfangenen SMS-Nachrichten gespeichert werden.
GsmModemPort	String	Name des COM-Ports mit dem das GSM-Modem verbunden ist.
SimPin	String	PIN der SIM-Karte. Der Wert ist zwingend anzugeben, wird jedoch ignoriert, falls die PIN auf der SIM-Karte deaktiviert wurde.

## 7.2 Beispiel XML-Konfigurationsdatei

Die folgende Beispieldatei beschreibt die XML-Struktur. Die Beispielwerte sind fettgedruckt und müssen der Installation angepasst werden.

```
<?xml version="1.0" encoding="UTF-8"?>
<!-- Generated by XMLReg -->
<key name="">
  <key name="AlarmManagementSystem">
    <key name="FtpAms">
      <value name="WatchPath" type="String">
        <item>C:\EBÜS\AccAlarmServer\FTPRoot</item>
      </value>
    </key>
    <key name="SmsAms">
      <value name="GsmModemPort" type="String">
        <item>COM5</item>
      </value>
      <value name="SimPin" type="String">
        <item>1234</item>
      </value>
    </key>
  </key>
</key>
```



## 8 Protokollierung / Logging

Für die Diagnose werden Log-Meldungen in das Windows-Protokoll „Anwendung“ mit der Quellenangabe „gammu-smsd“ geschrieben.

**HINWEIS** Das Protokoll finden Sie in der Windows Computerverwaltung unter Ereignisanzeige/Windows-Protokolle/Anwendung.

## 9 Support

Haben Sie noch Fragen zu AccSmsReceiver?

Dann wenden Sie sich bitte

- per E-Mail an [support@accellence.de](mailto:support@accellence.de)
- telefonisch unter 0511 - 277.2490

an unsere Hotline. Wir sind Werktags von 9:00-17:00 Uhr zu erreichen.

Wir wünschen Ihnen viel Erfolg bei Ihrer Arbeit mit AccSmsReceiver und stehen für Ihre Wünsche und Fragen jederzeit gern zu Ihrer Verfügung.